

Bestell-Nummer / Order number / Numéro de commande

040480-19x20

040480-19x30

040480-25x20

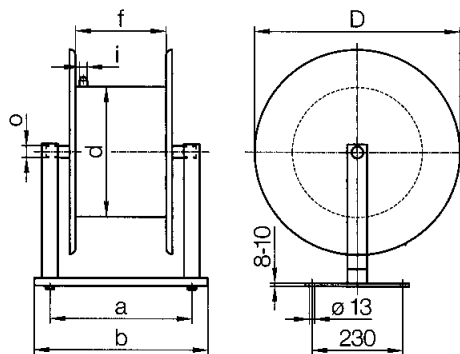
040480-25x30

040483-19x20

040483-19x30

040483-25x20

040483-25x30



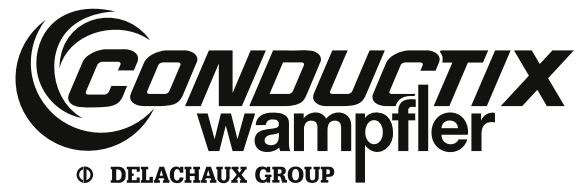
## Inhalt

## Seite

Betriebsanleitung für Schlauchaufroller .....	3
Operating instructions for hose reel .....	9
Instruction d'utilisation pour Enrouleur de tuyau .....	15

Betriebsanleitung  
Operating Instruction  
Instructions d'utilisation

---



Bestell-Nummer

040480-19x20

040480-19x30

040480-25x20

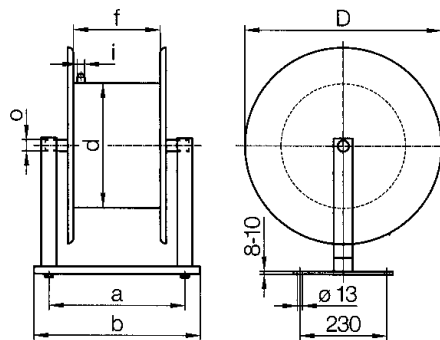
040480-25x30

040483-19x20

040483-19x30

040483-25x20

040483-25x30



**Inhalt**

Seite

1	Allgemeines .....	4
2	Sicherheitshinweise .....	4
3	Funktion / Bedienung .....	5
4	Montage des Schlauches .....	5
5	Einstellen der Federkraft .....	6
6	Wartung und Pflege .....	6
7	Instandsetzung .....	7
8	Gerätekenwerte .....	8
9	Ersatzteilzeichnung .....	8

---

## 1 Allgemeines

---

Vor der Inbetriebnahme des Schlauchaufrollers muss die Betriebsanleitung sorgfältig gelesen und beachtet werden. Diese Aufroller sind nicht für die Zubereitung und Behandlung von Lebensmitteln zugelassen.

---

## 2 Sicherheitshinweise

---

- Die Geräte sind betriebssicher gebaut und entsprechen dem neuesten Stand der Technik. Dennoch können während des Betriebs besonders bei Wartungs- und / oder Instandsetzungsarbeiten Gefahren entstehen.
- Bei allen Arbeiten, welche Montage, Aus- und Einbau, Inbetriebnahme, Wartungs- und Instandsetzungsarbeiten betreffen, sind vom Hersteller vorgeschriebene Bedingungen sowie in der Betriebsanleitung besonders angegebene Sicherheitshinweise zu beachten.
- Für eigenmächtige Umbauten und Veränderungen der Geräte übernehmen wir keine Haftung.
- Die Geräte sind nur für die vom Hersteller vorgeschriebenen Medien zugelassen.
- Aus Sicherheitsgründen und zum Vermeiden von Verletzungen und Schäden am Schlauchaufroller muss der Schlauch beim Aufrollen von Hand geführt werden.
- Wird kundenseitig ein Schlauch montiert bzw. gewechselt, so ist darauf zu achten, dass dieser für das entsprechende Medium und den vorgesehenen Betriebsdruck, geeignet ist.
- Befestigungsmaterial (Schrauben) und Befestigungsuntergrund so wählen, dass diese den Belastungen des Gerätes selbst und den auftretenden Belastungen beim Betrieb jederzeit und mit ausreichender Sicherheit standhalten.
- Jeder Druckschlauch kann durch äußere Beschädigungen und/oder Alterung platzen. Um eventuelle Schäden durch Auslaufen des Mediums zu verhindern, muss nach jedem Gebrauch des Schlauchaufrollers der Absperrhahn in der Zuleitung **unbedingt** geschlossen werden (Ort und Funktion des Absperrhahns ist durch den Betreiber in Form einer Betriebsanweisung festzulegen).
- Vor Beginn der Instandsetzungsarbeiten ist das Gerät von der Medienführung zu trennen und vor unbeabsichtigtem Einschalten zu sichern.
- Für den Betrieb des Gerätes gelten in jedem Fall die örtlichen Sicherheits- und Unfallverhütungsvorschriften.

---

### 3 Funktion / Bedienung

---

Die automatischen Schlauchaufroller der Serien 040480-... und 040483-... können starr an der Wand oder Decke montiert werden. Die Schlauchaufroller sind federbetätigt d.h. der Schlauch wird durch Federkraft selbsttätig aufgerollt.

#### Abrollen des Schlauches:

- Schlauch bis zur gewünschten Länge vom Schlauchaufroller abrollen. Der Schlauchaufroller kann bei jedem Klickgeräusch arretiert werden. Pro Umdrehung gibt es zwei Möglichkeiten.
- Nach dem Arretieren kann mit dem Schlauch zugentlastet gearbeitet werden.

#### Aufrollen des Schlauches:

- Schlauch ca. eine ¼ Umdrehung nach vorne ziehen (Arretierung lösen), Schlauch wird automatisch aufgerollt.

**Vorsicht** Aus Sicherheitsgründen und zum Vermeiden von Verletzungen und Schäden am Schlauchaufroller muss der Schlauch beim Aufrollen von Hand geführt werden.

---

### 4 Montage des Schlauches

---

#### Montage des Schlauches (bei Anlieferung ohne Schlauch)

- Trommel von Hand bis zum Anschlag in Pfeilrichtung vorspannen (siehe roter Aufkleber auf der Trommel).

Um ein späteres Nachspannen der Feder zu gewährleisten, kann die Trommel noch 2 bis 3 Umdrehungen zurückgelassen werden.

**Vorsicht** Trommel steht unter Federspannung; nicht loslassen. Verletzungsgefahr und Beschädigung der Feder.

- Trommel einrasten und somit vor Zurücklaufen sichern.
- Schlauch anschließen.
- Schlauch ca. eine ¼ Umdrehung nach vorne ziehen (Arretierung lösen); Schlauch wird automatisch aufgerollt.

**Vorsicht** Aus Sicherheitsgründen und zum Vermeiden von Verletzungen und Schäden am Schlauchaufroller muss der Schlauch beim Aufrollen von Hand geführt werden.

#### Schlauchwechsel

- Schlauch ganz vom Schlauchaufroller abrollen und Trommel arretieren
- Schlauch wechseln
- Trommel entriegeln, Schlauch wird automatisch aufgezogen

**Vorsicht** Aus Sicherheitsgründen und zum Vermeiden von Verletzungen und Schäden am Schlauchaufroller muss der Schlauch beim Aufrollen von Hand geführt werden.

---

## 5 Einstellen der Federkraft

---

- Schlauch ca. 1 bis 2 Umdrehungen vom Schlauchaufroller abziehen und Trommel arretieren.

### Erhöhen der Federkraft:

- Je nach Federkraftbedarf Schlauch von Hand 1 bis 2 Lagen um die stehende Trommel legen.  
(Ist eine Schlauchrollenführung montiert, muss diese erst demontiert werden)

### Verringern der Federkraft:

- Je nach Federkraftbedarf Schlauch von Hand 1 bis 2 Lagen von der stehenden Trommel abwickeln.  
(Ist eine Schlauchrollenführung montiert, muss diese erst demontiert werden)

**Achtung** nach dem Erhöhen der Federkraft muss überprüft werden, ob der Schlauch ganz abgerollt werden kann, ohne dass dabei die Feder völlig zum Anschlag kommt und somit überspannt ist.

**Hinweis** Sollte der Schlauchaufroller nicht ganz ausziehen sein (Feder auf Block) und gleichzeitig einrasten, so kann dieser nicht mehr entriegelt werden.  
Zur Abhilfe sind folgende Schritte notwendig:  
Trommel festhalten und mit einem Schraubendreher den Rasterhebel (Pos. 320) kurz anheben, so dass die Arretierung gelöst wird.  
Anschließend Federkraft verringern (siehe Verringern der Federkraft).

---

## 6 Wartung und Pflege

---

### Spiralflachfeder

Die Spiralflachfeder bedarf keiner besonderen Wartung. Sollte jedoch nach einiger Zeit die Federkraft nachlassen, muss diese neu eingestellt werden (siehe Einstellen der Federkraft).

### Achse mit Kugellagern

Die Achse mit Spezialkugellagern bedarf keiner Wartung.

### Schlauch

Jeder Schlauch kann durch äußere Beschädigung und/oder Alterung platzen. Um eventuelle Schäden durch Auslaufen des Mediums zu verhindern, sollte in angemessenen Abständen der Schlauch auf Risse oder Verschleißerscheinungen geprüft und gegebenenfalls erneuert werden.

---

## 7 Instandsetzung

---

**Vorsicht** Vor Instandsetzungsarbeiten muss die Spiralfachfeder immer völlig entspannt sein.

### Schlauchaufroller zerlegen

- Schlauchaufroller von Medienzufuhr trennen.
- Schlauch komplett vom Schlauchaufroller abziehen, Trommel arretieren, Schlauch lösen.
- Trommel aus der Arretierung lösen und Spiralfeder entspannen, indem die Trommel von Hand bis zum Stillstand zurückgelassen wird.

**Vorsicht** Trommel steht unter Federspannung, nicht loslassen. Verletzungsgefahr und Beschädigung der Spiralfachfeder.

- Anschlüsse und Fittings (Pos. 60, 70, 370) lösen und Sicherungsbleche (Pos. 30, 40) entfernen.
- Trommel komplett aus dem Ständer nehmen und so ablegen, dass die Trommelschale (Pos. 300) nach oben zeigt.
- Sechskantmutter (Pos. 110) lösen und Trommelschale (Pos. 300) nach oben abnehmen.
- Nach dem lösen der Schrauben kann die Abdeckscheibe (Pos. 280) entfernt und die Spiralfachfeder (Pos. 220) entnommen werden. **ACHTUNG:** Spiralfachfeder nur im waagerechten Zustand abnehmen und gegen Aufspringen sichern.
- Federmitnehmer (Pos. 270) herausziehen.
- Schrauben (Pos. 260) lösen und Abdeckscheibe (Pos. 280) entfernen.
- Spiralfachfeder (Pos. 220) vorsichtig entnehmen und gegen Aufspringen sichern
- Federhaltescheibe (Pos. 210) entfernen, dazu die Gewindestifte lösen.
- Sicherungsring (Pos. 170) entfernen und Drehkörper (Pos. 165) abziehen.
- Sicherungsring (Pos. 80) entfernen und Achse (Pos. 140) herausziehen.
- O-Ringe (Pos. 150) entfernen.

### Schlauchaufroller zusammenbauen

Der Zusammenbau erfolgt in umgekehrter Reihenfolge. Die Schlauchmontage erfolgt wie in Kapitel „Montage“ beschrieben.

**Hinweis** wird der Schlauch nicht ganz auf die Trommel aufgerollt, muss die Federkraft nachgestellt werden (siehe Einstellen der Federkraft).

### Störungsbeseitigung

Störung	Mögliche Ursache	Beseitigung
Schlauch rollt nicht ganz auf	Zu wenig Federkraft	Spiralfachfeder nachspannen (Kapitel Federkrafteinstellung)
Schlauchaufroller undicht	O-Ringe defekt	O-Ringe (Kapitel Instandsetzung)
Schlauchaufroller arretiert nicht oder schlecht	Rasterfeder (Pos. 340) überdehnt	Rasterfeder austauschen

## 8 Gerätekenwerte

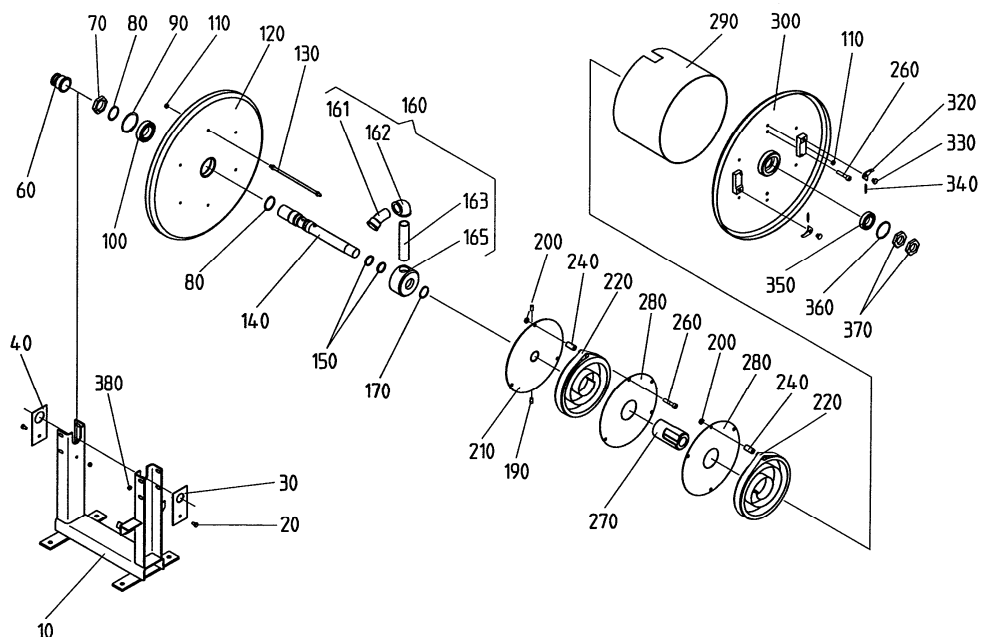
Bestell-Nummer ohne Schlauch	Schlauch NW (mm)	Wickellänge (m)	Anschlussgewinde		Druck (bar)	Gewicht (kg)
			Zuführung innen	Schlauch innen		
040480-19x20	19	20	1"	3/4"	30	58
040480-19x30	19	30				75
040480-25x20	25	20	1"	1"		68
040480-25x30	25	30				100

Bestell-Nummer mit Schlauch	Schlauch NW (mm)	Wickellänge (m)	Anschlussgewinde		Druck (bar)	Gewicht (kg)
			Zuführung innen	Schlauch innen		
040483-19x20	19	20	1"	3/4"	30	58
040483-19x30	19	30				75
040483-25x20	25	20	1"	1"		68
040483-25x30	25	30				100

### Technische Merkmale:

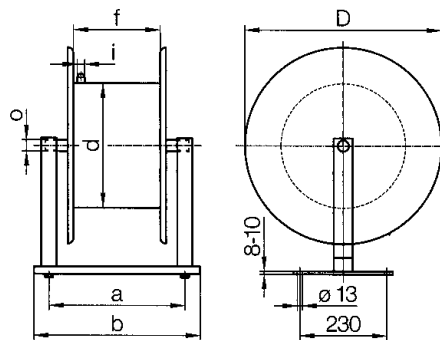
- Offene Trommel: Stahl lackiert
- Einsatztemperatur: -20°C bis +100°C
- Mit Arretierung: 2x pro Umdrehung
- Medium: Druckluft, Wasser Öl

## 9 Ersatzteilzeichnung





Order number  
040480-19x20  
040480-19x30  
040480-25x20  
040480-25x30  
040483-19x20  
040483-19x30  
040483-25x20  
040483-25x30



## Content

Page

1	In general.....	10
2	Security instruction .....	10
3	Function / Operation .....	11
4	Installation of the hose.....	11
5	Adjustment of the spring tension .....	12
6	Maintenance and care .....	12
7	Service.....	13
8	Characteristics.....	14
9	Spare parts drawing .....	14

---

## 1 In general

---

Before initial operation of the hose reel, read and follow the operating instructions carefully.  
It is not allowed to use these hose reels for the preparation and the handling of food.

---

## 2 Security instruction

---

- The hose reels are reliable and state-of-the-art. Therefore dangers may appear during operation, particularly during maintenance and/or initial operation.
- For every operation (mounting, disassembling and assembling, initial operation, maintenance and service) particularly consider the security advice mentioned in the manufacturer's specified conditions and operation instructions.
- We decline any responsibility in case of arbitrary reconstruction and modification of the hose reel.
- The use of the hose reels is authorised for the fluids and gasses permitted by the manufacturer.
- The winding of the hose has to be hand-operated for safety purpose and in order to avoid any injury and damages on the hose reel.
- If the hose is installed or changed through the customer, make sure that it is compatible with the supplied fluid or gas and also with the planed operating pressure.
- At any time, the chosen fastenings (screws...) and supports have to be safety and resistant enough to support the load of the hose reel itself, as well as the occurring loads during operation.
- Any pressured hose may burst because of outer damages and/or because of ageing.  
In order to avoid some possible damages due to the flow out of fluid or gas, the valve on the supply cable has to be locked **imperatively** after each hose reel use. The contractor has to specify the position and the function of the valve in their operation instructions.
- Before beginning the initial operation imperatively:
  - disconnect the hose reel from the fluid or gas supply and
  - secure it against any accidental engaging.
- The safety regulation and rules for accident prevention at site have to be applied for the operation of the hose reel.

---

### 3 Function / Operation

---

The automatic hose reels of the series 040480-... and 040483-... can be fixed on the wall or on the ceiling.  
The coiling up of the hose reels is operated automatically by the means of a spring.

#### Winding off the hose:

- Wind off the hose until the desired length.  
The hose reel can be stopped at any time, if you hear any click noise.  
There are two possibilities for each rotation.
- After stopping, it is possible to operate the hose non tension.

#### Coiling up of the hose:

- Draw the hose approx. ¼ turn forward (release the lock);  
Now the hose is coiling up automatically.

**Caution** For security reason and in order to avoid any injury and damages on the hose reel, guide the hose manually.

---

### 4 Installation of the hose

---

**Installation of the hose** (if the reel has been delivered without hose)

- Adjust the drum manually to the limit stop, towards the shaft. Refer to the red coloured label on the drum.  
2-3 turns can be left, in order to allow a later tightening of the spring.

**Caution** The drum is spring pressured!  
Never release because of injury danger and spring damages risks!

- Lock the drum to secure against resiling.
- Attach the hose.
- Draw the hose approx. ¼ turn forward (unlock); The hose is now coiling up automatically.

**Caution** For security reason and in order to avoid any injury and damages on the hose reel, guide the hose manually.

#### Replacement of the hose:

- Wind off the hose completely from the reel and stop the drum.
- Replace the hose.
- Unlock the drum; the hose is drawn on automatically.

**Caution** For security reason and in order to avoid any injury and damages on the hose reel, guide the hose manually.

---

## 5 Adjustment of the spring tension

---

- Pull-off the hose approx. 1-2 turns from the reel and stop the drum.

### To increase the spring tension:

- According to the required spring tension, coil up 1-2 layers of the hose manually on the stationary drum. If a hose guiding has been installed, it has to be removed first.

### To reduce the spring tension:

- According to the required spring tension, wind off 1-2 layers of the hose manually from the stationary drum. If a hose guiding has been installed, it has to be removed first.

**Caution** After having increased the spring tension, it must be checked if the hose can be winded off completely: the spring must not reach the lock to avoid an over stretching.

**Advice** The hose reel cannot be released anymore, if it should not be completely extractable (spring on block) and simultaneously snap in.

To remedy:

- hold on the drum,
- with a screwdriver, shortly raise the lever of the raster (position 320) to release the lock,
- now reduce the spring tension (refer to "To reduce the spring tension").

---

## 6 Maintenance and care

---

### The spiral flat spring:

No special maintenance is required on the spiral flat spring.

If after a while a release is observable, the spring tension has to be readjusted (refer to "Adjustment of the spring tension").

### The axis with ball bearings:

No special maintenance is required on the axis with ball bearings.

### The hose:

Every hose may burst because of outer damages and/or because of ageing.

In order to prevent eventual damages through abnormal flow out of fluid or gas, the wear of the hose should be checked regularly.

If necessary the hose should be changed!

## 7 Service

**Caution** The spiral flat spring must be completely released before any recondition work!

### How to demount the hose reel:

- Disconnect the hose reel from the supply of fluid or gas.
- Draw the hose completely from the reel. Stop the drum. Detach the hose.
- Take off the reel and release the spiral spring by bringing the drum to a halt manually.

**Caution** Never loose the drum! The spring tension may provoke an injury and spring damages!

- Release the connections and fittings (Pos. 60, 70, 370).  
Remove the retaining plate (Pos. 30, 40).
- Take off the drum from its support.  
Deposit it, the reel jacket upturned (Pos. 300)
- Release the hexagonal nut (Pos. 110).  
Take off the reel jacket (Pos. 300) up-warts.
- Release the screws.  
Now remove the cover disk (Pos. 280) and the spiral spring (Pos. 220). **Caution:** The spiral flat spring must be taken off horizontally and secured against springing out.
- Remove the spring drive (Pos. 270)
- Release the screws (Pos. 260) and remove the cover disk (Pos. 280).
- Carefully take off the spiral flat spring (Pos. 220) and secure it against springing out.
- Release the screw thread pins and take off the spring maintaining disk (Pos. 210).
- Remove the retaining ring (Pos. 170) and remove the rotating body (Pos. 165).
- Remove the retaining ring (Pos. 80) and pull out the axle (Pos. 140).
- Remove the rings (Pos. 150).

### How to mount the hose reel:

Assemble the hose reel in opposite sequences.

For the installation of the hose, refer to the chapter "Installation of the hose".

**Instruction** If the hose has not to be completely coiled up on the drum, the spring tension must be adjusted: refer to the chapter "Adjustment of the spring tension".

### How to clear faults:

Fault	Possible cause	Clearance
The hose doesn't coil up completely	Insufficient spring tension	Tension again the spiral flat spring (chapter "Adjustment of the spring tension")
The hose reel is permeable	Rings are damaged	Rings (chapter "Service")
The hose reel doesn't stop or doesn't stop properly	The grid spring (Pos. 340) is overstretched	Replace the grid spring

## 8 Characteristics

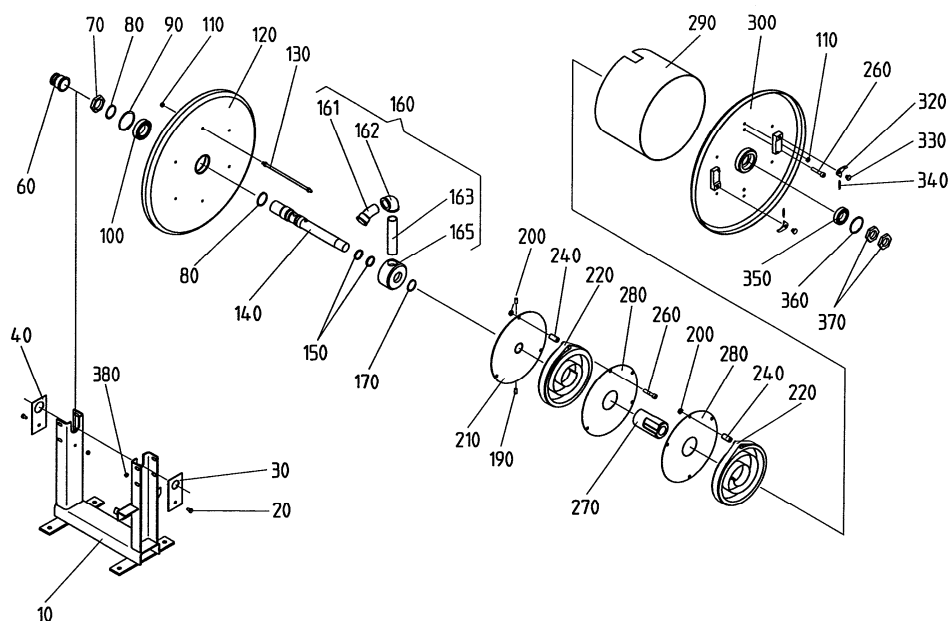
Order number without hose	Hose ID (mm)	Coiled length (m)	Fitting		Pressure (bar)	Weight (kg)
			Inlet Female	Hose Outlet Female		
040480-19x20	19	20	1"	3/4"	30	58
040480-19x30	19	30				75
040480-25x20	25	20	1"	1"		68
040480-25x30	25	30				100

Order number with hose	Hose ID (mm)	Coiled length (m)	Fitting		Pressure (bar)	Weight (kg)
			Inlet Female	Hose Outlet Female		
040483-19x20	19	20	1"	3/4"	30	58
040483-19x30	19	30				75
040483-25x20	25	20	1"	1"		68
040483-25x30	25	30				100

### Technical details:

- Open reel: varnished steel
- Locking device: 2x pro Umdrehung
- Operating temperature: -20°C to +100°C
- Medium: compressed air, water, oil

## 9 Spare parts drawing



Numéro de commande

040480-19x20

040480-19x30

040480-25x20

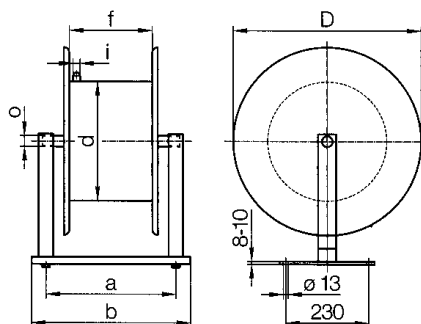
040480-25x30

040483-19x20

040483-19x30

040483-25x20

040483-25x30



Sommaire

Page

1	Généralités .....	16
2	Instructions de sécurité.....	16
3	Fonctionnement.....	17
4	Installation du tuyau.....	17
5	Réglage de la tension du ressort.....	18
6	Maintenance et entretien.....	18
7	Mise en service.....	19
8	Caractéristiques.....	20
9	Pièces de rechange.....	20

---

## 1 Généralités

---

Veillez lire attentivement et suivre scrupuleusement les instructions d'utilisation avant la mise en route de l'enrouleur.  
Il est interdit d'utiliser nos enrouleurs pour la préparation et la manipulation de denrées alimentaires.

---

## 2 Instructions de sécurité

---

- Nos enrouleurs de tuyau sont fiables et aux normes techniques du jour. Cependant leur utilisation n'est pas sans danger, particulièrement lors de travaux de maintenance et/ou lors de la mise en marche.
- Lors de tout travail de montage, de démontage et d'assemblage, de mise en route, de maintenance et d'entretien, veillez tout particulièrement à suivre les instructions de sécurité et de fonctionnement spécifiques du fabricant.
- Nous déclinons toutes responsabilités en cas de modifications arbitraires de nos enrouleurs.
- L'utilisation des enrouleurs n'est autorisée que pour les fluides et gaz agréés par le fabricant.
- Le tuyau doit être enroulé manuellement, d'une part pour des raisons de sécurité et d'autre part pour éviter tout accident et tout dommage au niveau de l'enrouleur.
- Si le tuyau est installé ou remplacé par le client, assurez-vous qu'il présente les spécificités nécessaires aux fluides et gaz alimentés et qu'il tient compte de la pression d'utilisation planifiée.
- La résistance de la visserie et des supports choisis doit, dans tous les cas, être suffisante pour supporter en toute sécurité le poids de l'enrouleur lui-même ainsi que la charge utilisée pendant l'opération.
- Tout tuyau pneumatique pourrait éclater à causes de dommages extérieures ou/et à cause de sa vétusté.  
Afin d'éviter certains dommages causés par la fuite d'un fluide ou d'un gaz, il faut **absolument** fermer la valve sur le câble d'approvisionnement, après chaque utilisation de l'enrouleur. L'utilisateur doit préciser la position et la fonction de la valve dans ses instructions d'utilisation.
- Avant la première mise en route, veillez à:
  - déconnecter l'enrouleur de l'arrivée du fluide ou du gaz, puis
  - sécuriser l'enrouleur contre tout enclenchement accidentel.
- Tout fonctionnement de nos enrouleurs se fait selon les normes de sécurité et de prévention d'accident en vigueur sur le site.



---

### 3 Fonctionnement

---

Nos enrouleurs automatiques de la série 040480-... et 040483-... peuvent être installés sur un mur ou au plafond. Le tuyau est enroulé automatiquement sur l'enrouleur par le moyen d'un ressort.

#### Déroutage du tuyau:

- Déroutez le tuyau à la longueur voulue.  
Si un cliquetis se fait entendre, l'enrouleur peut être arrêté à tout moment.  
Pour chaque tour, il y a deux possibilités.
- Après l'arrêt, il est possible d'utiliser le tuyau délesté.

#### Enroulage du tuyau:

- Tirez le tuyau d'environ  $\frac{1}{4}$  de tour vers l'avant (déverrouillez).
- Le tuyau s'enroule automatiquement.

**Mise en garde** Pour des raisons de sécurité et afin d'éviter tout accident corporel et tout dommage au niveau de l'enrouleur, guidez manuellement le tuyau pendant l'enroulage.

---

### 4 Installation du tuyau

---

#### Installation du tuyau (si l'enrouleur est livré sans tuyau)

- Réglez le tambour manuellement jusqu'à la butée, en direction de la flèche (voir l'étiquette rouge sur l'enrouleur).  
Laissez une marge de 2-3 tours afin de permettre un réajustement ultérieur du ressort.

**Mise en garde** L'enrouleur agit comme un ressort: ne jamais le lâcher!  
Risques de dangers corporels et risques de détérioration du ressort!

- Verrouillez pour éviter tout retour de l'enrouleur.
- Fixez le tuyau.
- Tirez le tuyau d'environ  $\frac{1}{4}$  de tour vers l'avant (déverrouillez);  
Le tuyau s'enroule automatiquement.

**Mise en garde** Pour des raisons de sécurité et afin d'éviter tout accident corporel et dommage au niveau de l'enrouleur, guidez manuellement le tuyau pendant l'enroulage.

#### Remplacement du tuyau

- Déroutez tout à fait le tuyau de l'enrouleur et arrêtez le tambour.
- Remplacez le tuyau.
- Débloquez le tambour: le tuyau est tiré automatiquement sur le tambour.

**Mise en garde** Pour des raisons de sécurité et afin d'éviter tout accident corporel et dommage au niveau de l'enrouleur, guidez manuellement le tuyau pendant l'enroulage.

---

## 5 Réglage de la tension du ressort

---

- Tirez le tuyau de l'enrouleur d'environ 1-2 tours et bloquez le tambour.

### Pour augmenter la tension du ressort:

- Selon la tension souhaitée, tirez manuellement 1-2 couches de tuyau **sur** le tambour stationnaire. Si un guide tuyau est installé, il faut le démonter avant toute opération.

### Pour réduire la tension du ressort:

- Selon la tension souhaitée, tirez manuellement 1-2 couches de tuyau **du** tambour stationnaire. Si un guide tuyau est installé, il faut le démonter avant toute opération.

**Mise en garde**    **Après avoir augmenté la tension du ressort, vérifiez s'il est possible de dérouler complètement le tuyau: le ressort ne doit en aucun cas être étiré jusqu'à la butée au risque de trop le détendre!**

**Note**                Il est impossible de débloquer l'enrouleur si le tuyau ne peut pas être déroulé entièrement et que le verrou est activé.

Pour y remédier:

- tenez bien l'enrouleur,
- avec un tournevis, soulevez le cran d'arrêt un instant (position 320) pour le déverrouiller,
- puis réduisez la tension du ressort (voir "Pour réduire la tension du ressort").

---

## 6 Maintenance et entretien

---

### Le ressort plat

Le ressort plat ne nécessite aucun entretien particulier. Si, après un certain temps, on observe un relâchement, il faut réajuster le ressort (voir «Réglage de la tension du ressort»).

### La tige équipée d'un roulement à bille

La tige équipée d'un roulement à bille ne nécessite aucun entretien particulier.

### Le tuyau

Tout tuyau est susceptible d'éclater en raison de dommages extérieurs et/ou en raison de sa vétusté. Afin de prévenir d'éventuelles détériorations dues à un épanchement anormal de fluide ou de gaz, veuillez à contrôler régulièrement l'usure du tuyau. Si nécessaire remplacez-le!

## 7 Mise en service

**Mise en garde** Avant toute mise en service, désarmez complètement le ressort plat.

### Comment démonter l'enrouleur:

- Déconnectez l'enrouleur de l'arrivée de fluide ou de gaz.
- Tirez toute la longueur de tuyau de l'enrouleur. Arrêtez le tambour. Détachez le tuyau.
- Sortir l'enrouleur et relâchez le ressort en amenant le tambour manuellement en position d'arrêt.

**Mise en garde** Ne pas lâcher le tambour. Le ressort est précontraint! Il pourrait être à l'origine d'un accident corporel et d'un endommagement du ressort!

- Otez les fixations (pos. 60, 70, 370). Dévissez la rondelle de sécurité du support.
- Prendre le tambour de son support. Posez-le, le bouclier vers le haut (pos. 300)
- Dévissez l'écrou hexagonal (pos. 110). Tirez le bouclier (pos. 300) vers le haut.
- Défaire les vis. Otez la rondelle (pos. 280) et le ressort (pos. 220). **Attention:** il faut retirer le ressort plat horizontalement et le sécuriser contre tout risque d'ouverture brutale.
- Retirez la douille du ressort (pos. 270).
- Dévissez les vis (pos. 260) et retirez la rondelle (pos. 280)
- Otez prudemment le ressort plat (pos. 220) et sécurisez-le contre tout risque d'ouverture brutale.
- Dévissez la tige filetée et ôtez la rondelle du ressort (pos. 210).
- Otez l'anneau de sécurité (pos. 170) et ôtez la pièce ronde (pos. 165).
- Retirez la rondelle de sécurité (pos. 80) et tirez l'axe (pos. 140).
- Otez les petits anneaux (pos. 150).

### Comment mettre l'enrouleur de tuyau en place:

Assemblez l'enrouleur en inversant les séquences de démontage.

Pour la mise en place du tuyau, voir «Installation du tuyau».

**Instruction** Si le tuyau n'est pas complètement enroulé sur le tambour, ajustez la tension du ressort: voir «Réglage de la tension du ressort».

### Comment supprimer les erreurs:

Erreur	Cause probable	Suppression
Le tuyau ne s'enroule pas tout à fait	La tension du ressort est insuffisante	Ré-régler le ressort (voir «Réglage de la tension du ressort»)
L'enrouleur est perméable	Les petits anneaux sont endommagés.	Petits anneaux (pos. 150) («Mise en service»)
L'enrouleur ne s'arrête pas du tout ou pas correctement	Le ressort d'arrêt (pos. 340) est trop étiré	Remplacez le ressort d'arrêt

## 8 Caractéristiques

Numéro de commande sans tuyau	Tuyau NW (mm)	Longueur enroulée (m)	Raccord à visser		Pression (bar)	Poids (kg)
			Arrivée	Tuyau		
			intérieur	intérieur		
040480-19x20	19	20	1"	3/4"	30	58
040480-19x30	19	30				75
040480-25x20	25	20	1"	1"		68
040480-25x30	25	30			100	

Numéro de commande avec tuyau	Tuyau NW (mm)	Longueur enroulée (m)	Raccord à visser		Pression (bar)	Poids (kg)
			Arrivée	Tuyau		
			intérieur	intérieur		
040483-19x20	19	20	1"	3/4"	30	58
040483-19x30	19	30				75
040483-25x20	25	20	1"	1"		68
040483-25x30	25	30			100	

### Caractéristiques techniques:

- Enrouleur ouvert : acier laqué
- Avec arrêt : 2 x par tour
- Température d'utilisation: -20°C à +100°C
- Moyen : air comprimé, eau, huile

## 9 Pièces de rechange

