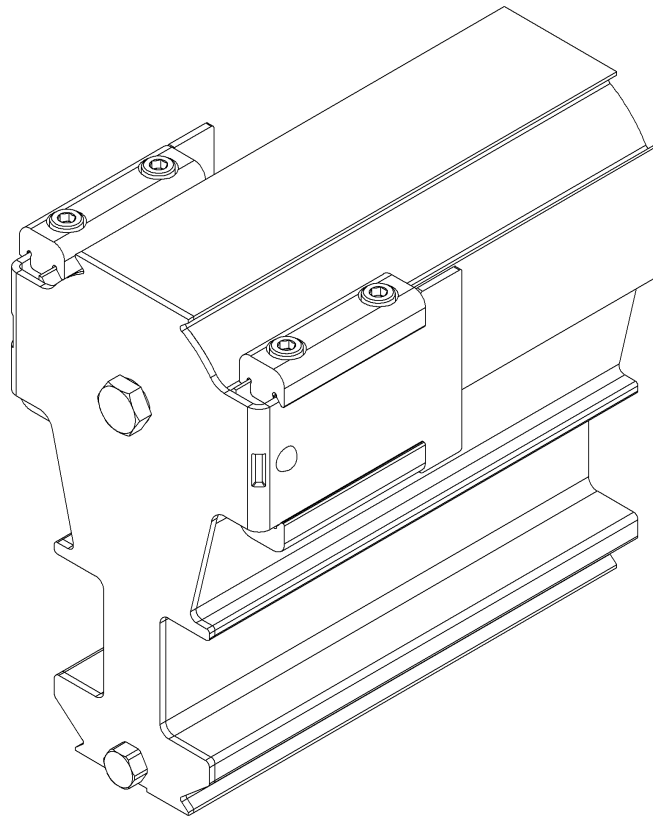


W⁵-traxX



Deutsch

W ⁵ -traxX Endstopfen	3
--	---

English

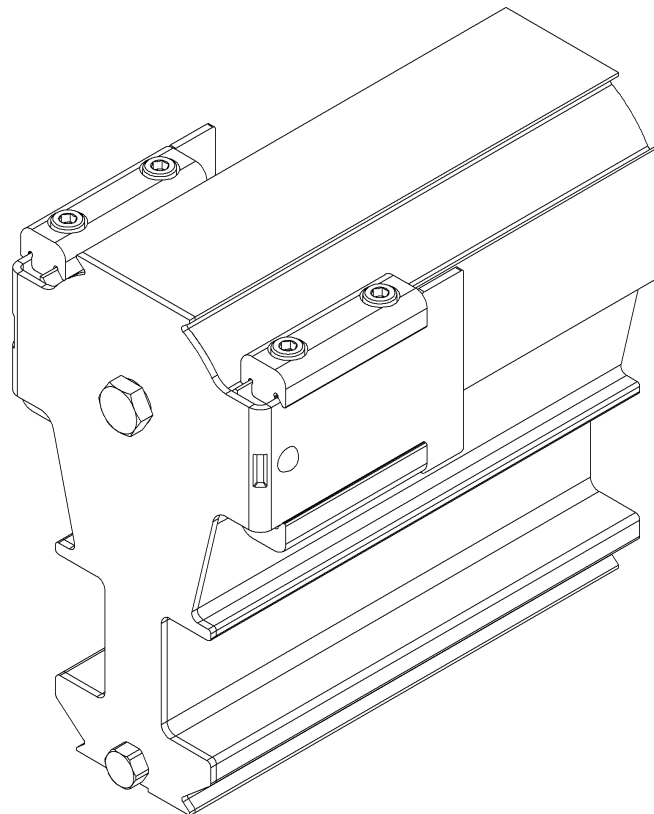
W ⁵ -traxX End Sealing Plug	12
--	----

W⁵-traxX

Endstopfen

Bestell-Nummer

048910



Inhalt

Seite

1	Allgemeine Hinweise	4
1.1	Sicherheits- und Gefahrenhinweise	4
1.2	Allgemeine Sicherheitsbestimmungen und organisatorische Maßnahmen	4
2	Übersicht	5
3	Erforderliche Werkzeuge	7
4	Montage: O-Ring auf Stopfen	8
5	Montage: Stopfen in Profil	8
6	Montage: Halteblech.....	9
7	Montage: Fixierung Halteblech.....	9
8	Montage: Sicherung Stopfen	10

1 Allgemeine Hinweise

1.1 Sicherheits- und Gefahrenhinweise

Folgende Symbole und Benennungen werden in dieser Betriebsanleitung als Sicherheits- bzw. Gefahrenhinweis verwendet:



WARNUNG! Körperschäden!

Ernsthafte Personenschäden oder tödliche Unfälle können die Folge sein, wenn Arbeits- und Bedienungsanweisungen mit diesem Symbol nicht oder ungenau befolgt werden. Hinweise der Kategorie "Warnung" sind **strengstens** einzuhalten.



ACHTUNG! Maschinen-/ Sachschäden!

Folgeschwere Maschinen- und oder Sachschäden können die Folge sein, wenn Arbeits- und Bedienungsanweisungen mit diesem Symbol nicht oder ungenau befolgt werden. Hinweise der Kategorie "Achtung" sind **genauestens** einzuhalten.



HINWEIS!

Wirkungsvolleres und einfacheres Arbeiten ist die Folge, wenn Arbeits- und Bedienungsanweisungen mit diesem Symbol befolgt werden.



INFORMATION!

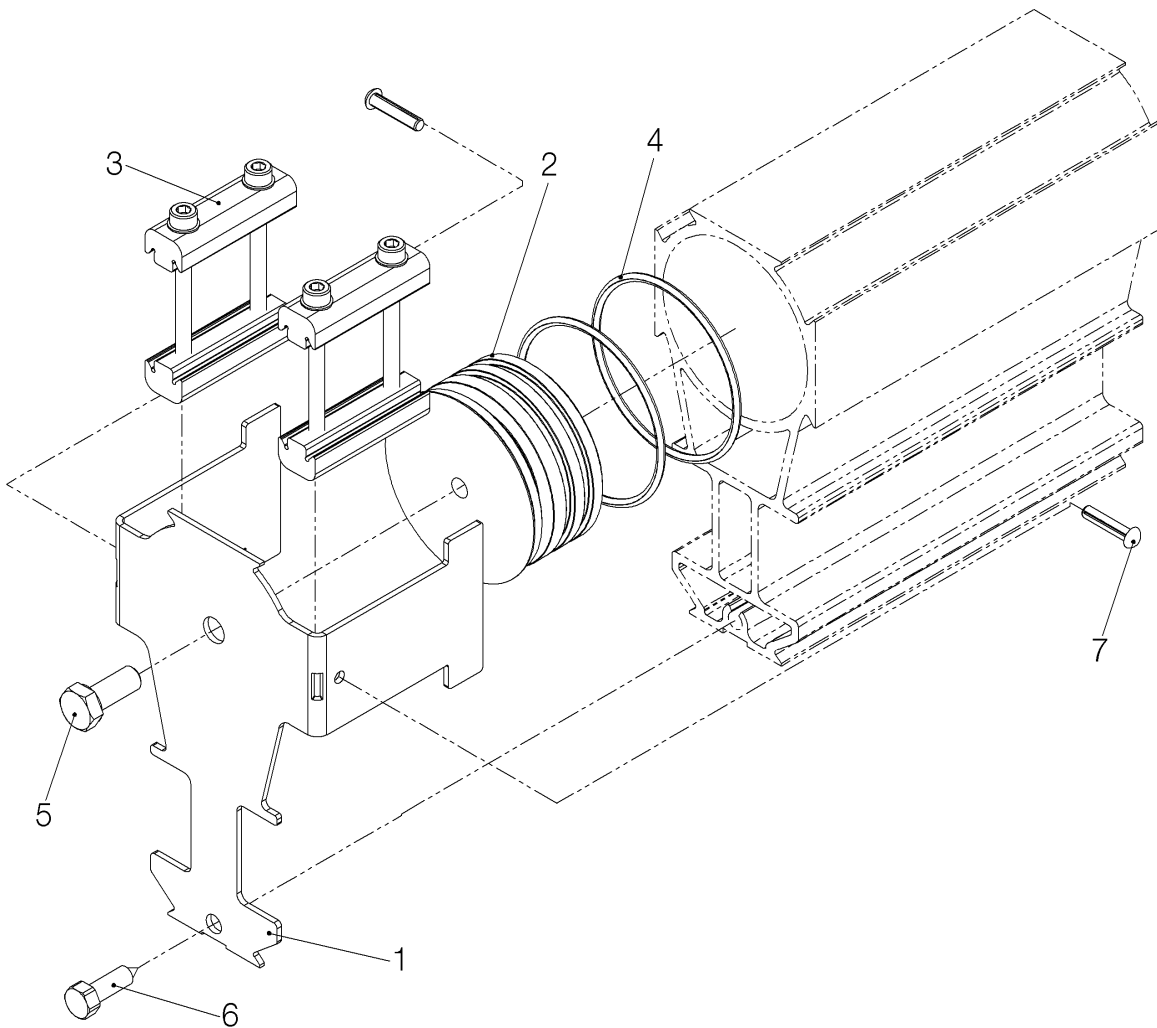
Verweist auf mitgeltende Dokumente.

1.2 Allgemeine Sicherheitsbestimmungen und organisatorische Maßnahmen

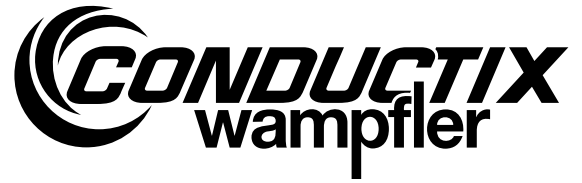
Zusätzlich zur Montagevorschrift sind die allgemeinen Vorschriften zur Unfallverhütung und zum Umweltschutz zu beachten.

- Zur Montage, Inbetriebnahme, Wartung und Betrieb muss ausreichend qualifiziertes und eingewiesenes Fachpersonal eingesetzt werden.
- Das Montage-, Wartungs- und Betriebspersonal muss vor Arbeitsbeginn die Montagevorschriften und insbesondere die Richtlinien zur Sicherheit gelesen und verstanden haben. Schutzausrüstungen müssen bereitgestellt und getragen werden.
- Der Betreiber der Anlage oder sein Beauftragter hat sicherheits- und gefahrenbewussten Umgang des Personals an und mit der Anlage zu überwachen.

2 Übersicht



Montagevorschrift

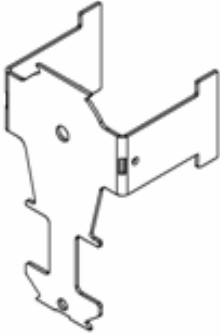


W⁵-traxX

Endstopfen

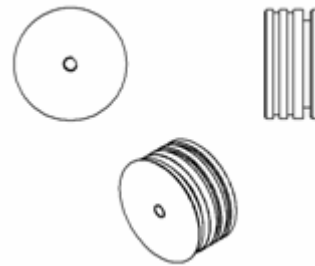
1 x Pos. 1

Blech



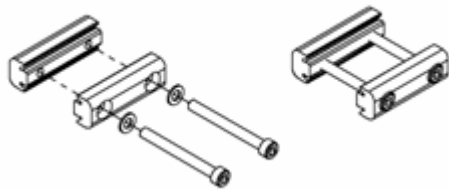
1 x Pos. 2

Stopfen



2 x Pos. 3

Klemmelement



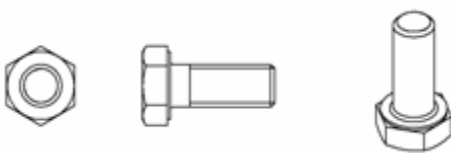
2 x Pos. 4

O-Ring



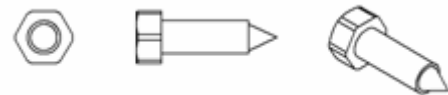
1 x Pos. 5.

Schraube DIN 933 M8x20



1 x Pos. 6

Schraube DIN 7976 M6,3x22



2 x Pos. 7

Kerbnagel DIN 1476 4x20



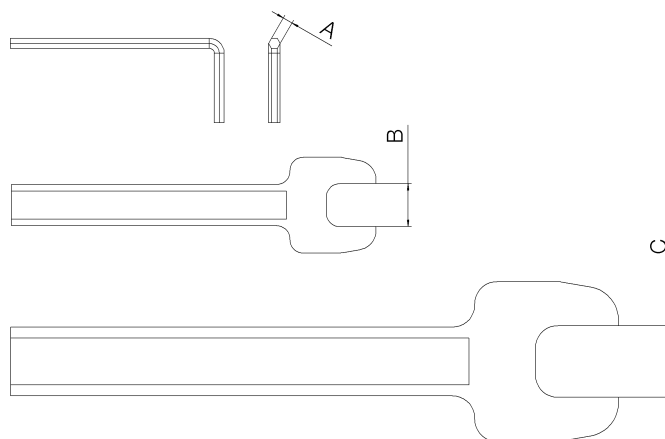
3 Erforderliche Werkzeuge

Für Arbeitsschritt 3

Innen- Sechskantschlüssel SW 4

Für Arbeitsschritt 4

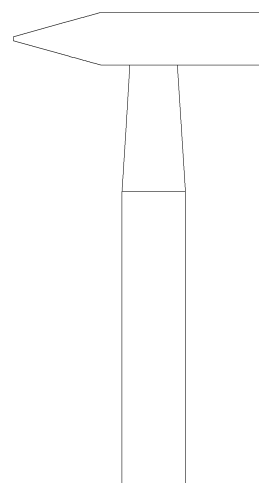
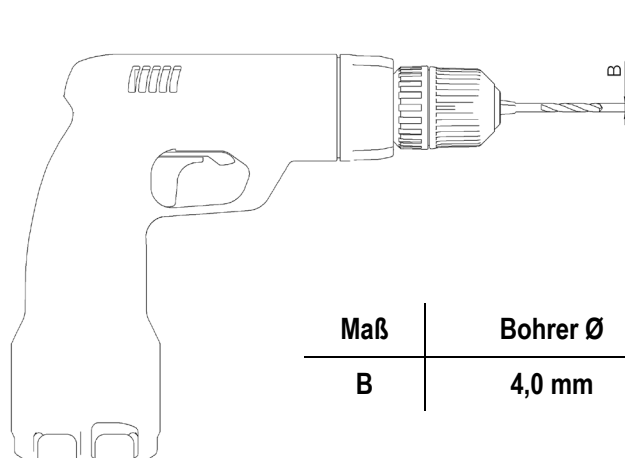
Gabelschlüssel SW 10 / Gabelschlüssel SW 13



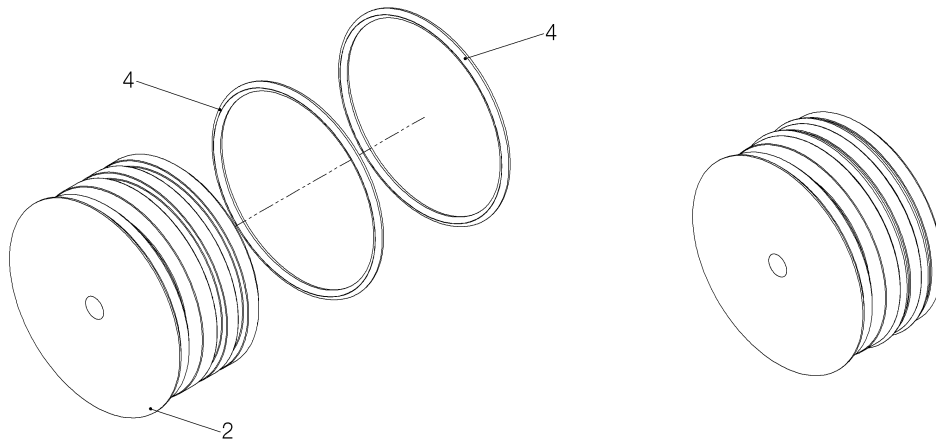
Maß	Schlüsselweite	Anzugsdrehmoment in Nm
A	4	5,9
B	10	10
C	13	25

Für Arbeitsschritt 5 und 6

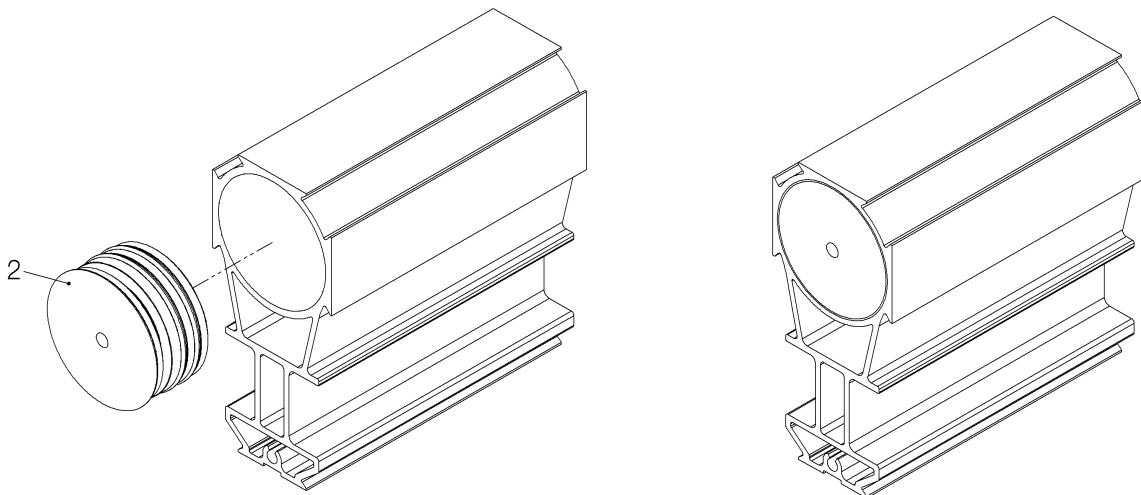
Bohrmaschine / Hammer



4 Montage: O-Ring auf Stopfen



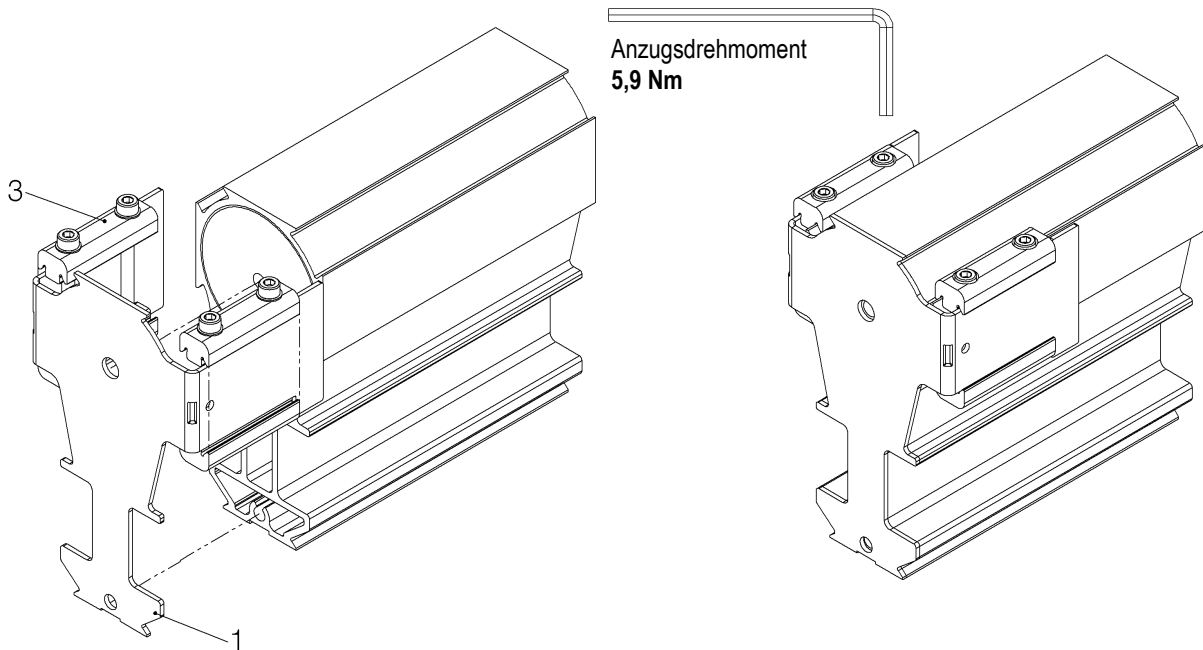
5 Montage: Stopfen in Profil



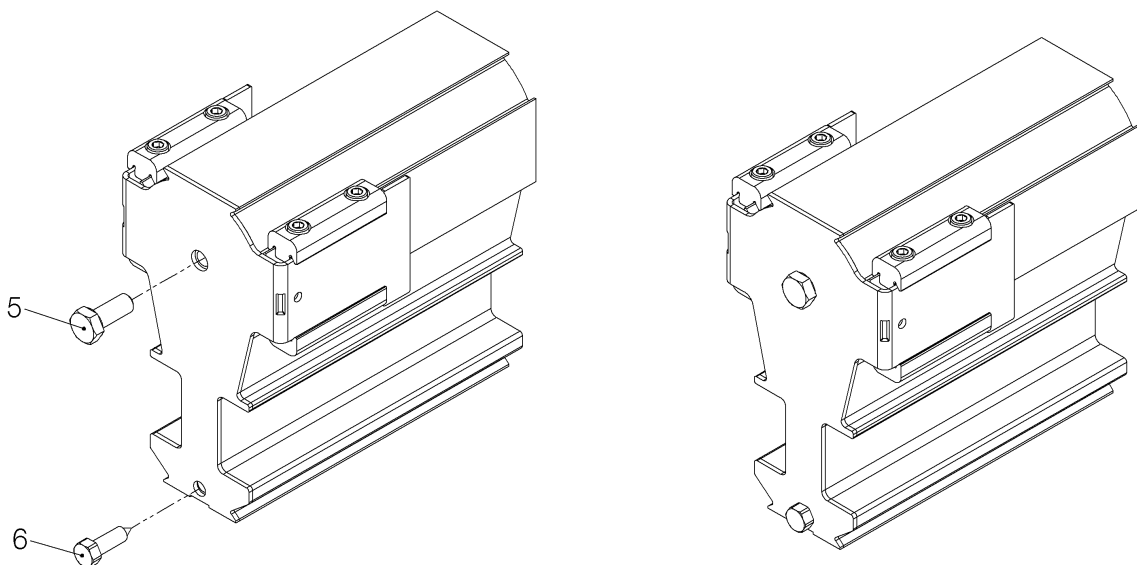
ACHTUNG!

Beim Einführen der Hülse dürfen die O-Ringe nicht beschädigt werden.
Montagepaste verwenden!

6 Montage: Halteblech

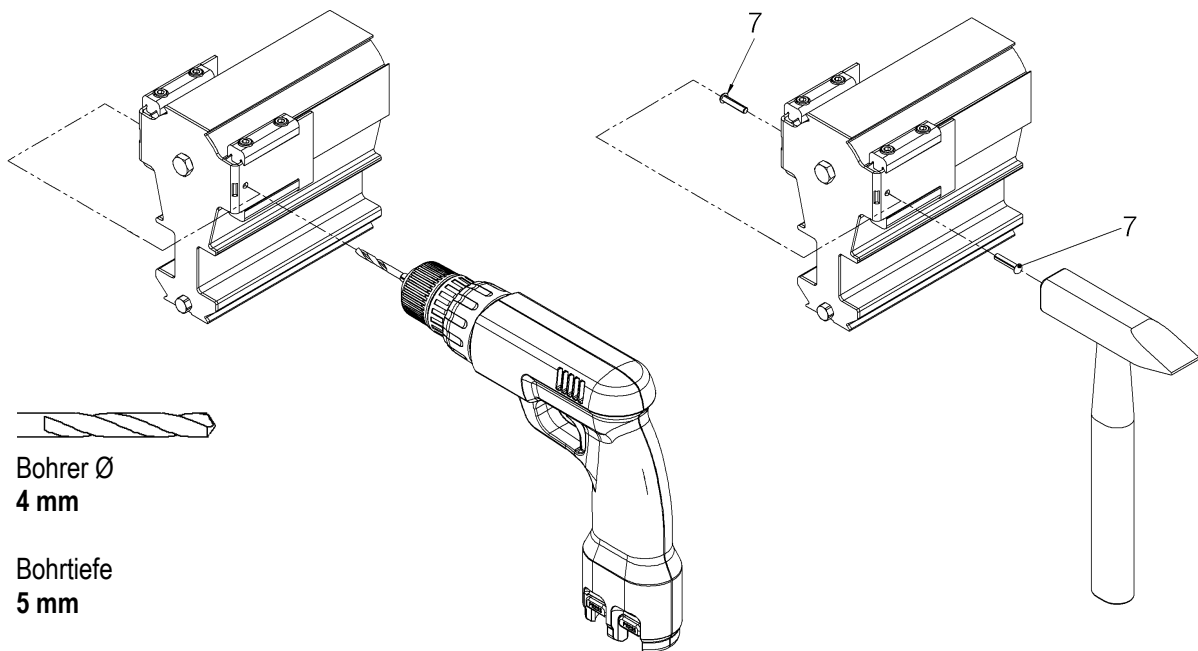


7 Montage: Fixierung Halteblech



8 Montage: Sicherung Stopfen

- Beidseitig bohren!
- Kerbnägel bis zum Anschlag einschlagen!



WARNUNG!

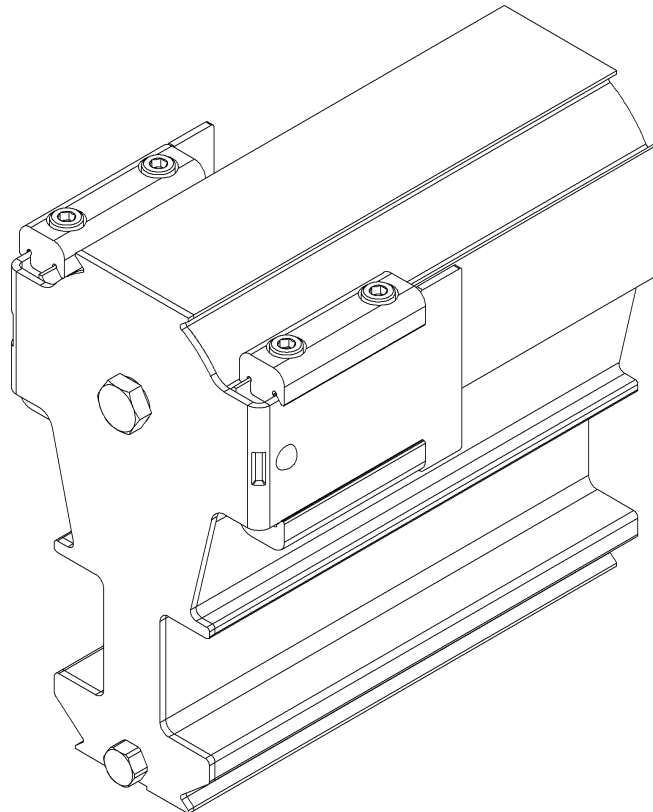
Bei Inbetriebnahme von unsachgemäß montierten Anlagen kann sich der Endstopfen lösen.
Es besteht die Gefahr von Personen- und Sachschäden!
Stellen Sie sicher, dass die Kerbnägel bestimmungsgemäß installiert wurden!

W⁵-traxX

End Sealing Plug

Order number

048910



Content

Page

1	General Information	13
1.1	Safety and hazard warnings	13
1.2	General safety regulations and organization	13
2	Overview	14
3	Required Tools	16
4	Installation: O-Ring on Plug	17
5	Installation: Plug in Profile	17
6	Installation: Holding Plate	18
7	Installation: Fixation Holding Plate	18
8	Installation: Locking Device for Bushing	19

1 General Information

1.1 Safety and hazard warnings

The following symbols and nomenclature are used in these maintenance instructions for safety and hazard warnings:



WARNING! Bodily harm!

Serious injury or death may result from failure to exactly obey work or operating instructions marked with this symbol. Instructions with the note "Warning" are to be observed to the **strictest** degree.



CAUTION! System or property damage!

Serious damage to the machine or property damage may result from failure to exactly obey work or operating instructions with this symbol. Instructions with the note "Caution" are to be carried out **exactly** as described.



NOTE!

Work or operating instructions marked by this symbol can improve efficiency and make work simpler.



INFORMATION!

Refers to other applicable documents.

1.2 General safety regulations and organization

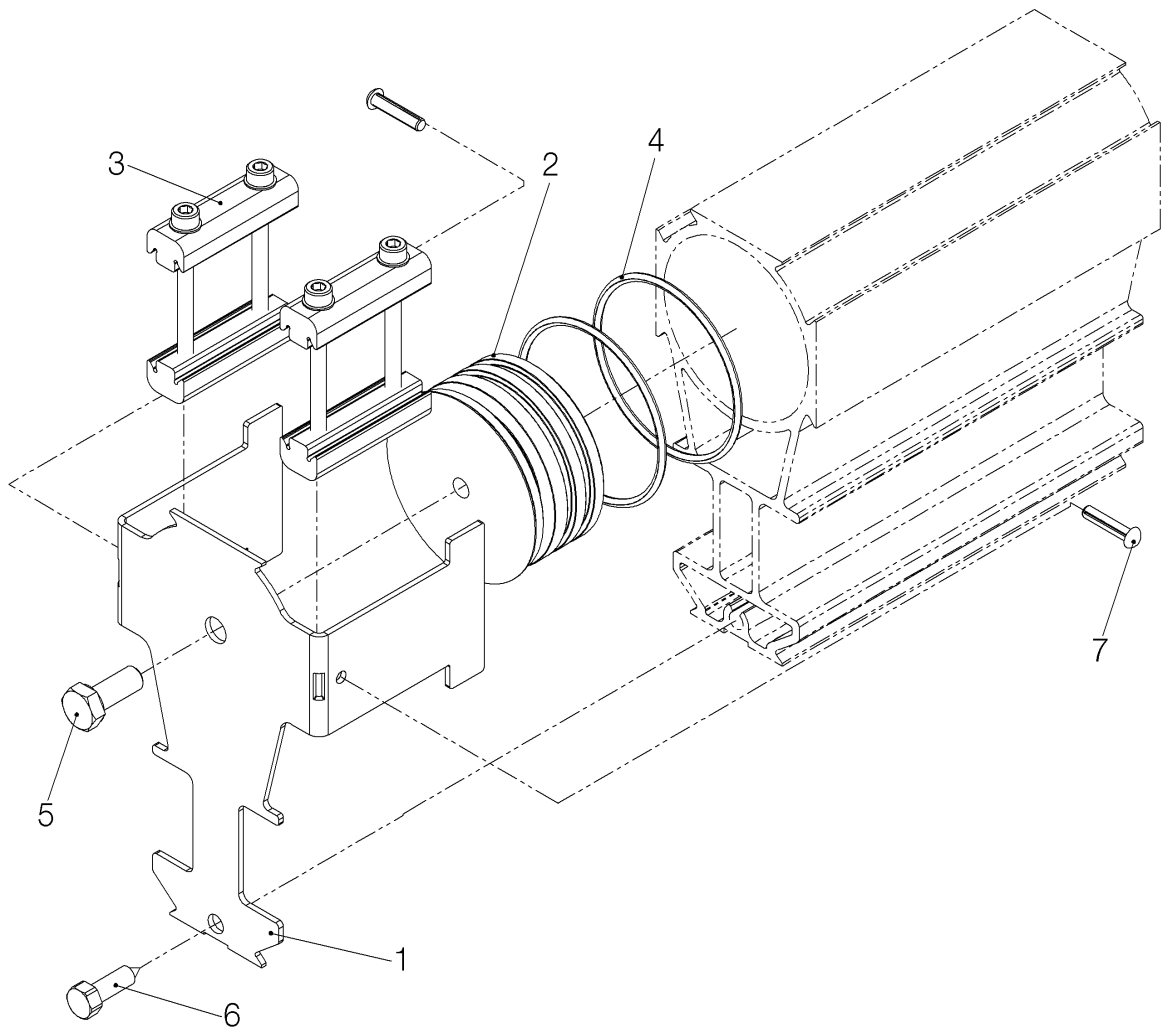
In addition to the maintenance instructions, general regulations regarding accident prevention and environmental protection are to be observed.

- Assembly, activation, maintenance and operation must be performed by sufficiently qualified and trained specialists.
- The assembly, maintenance and operation personnel must have read and understood the maintenance/assembly instructions and the safety regulations in particular. Protective gear must be provided and used.
- The system operator or his/her representative is to supervise machine operation to ensure that personnel use caution when working on or with the system.

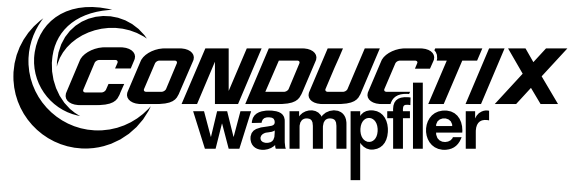
W⁵-traxX

End Sealing Plug

2 Overview



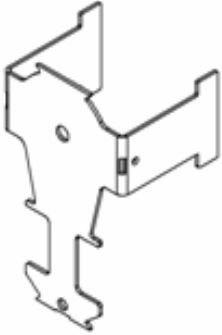
Installation Instructions



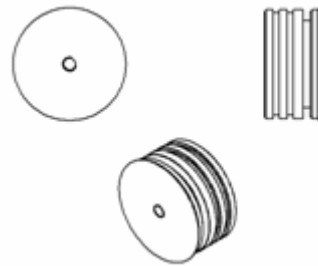
W⁵-traxX

End Sealing Plug

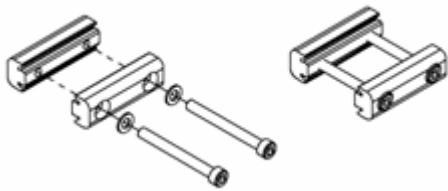
1 x Item 1 Plate



1 x Item 2 Plug



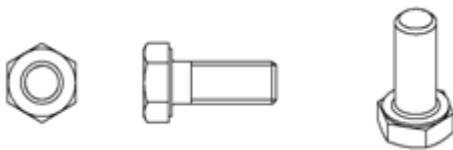
2 x Item 3 Clamping Element



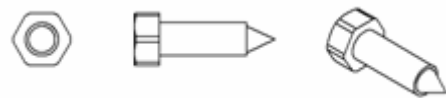
2 x Item 4 O-Ring



1 x Item 5
Screw DIN 933 M8x20



1 x Item 6
Screw DIN 7976 M6.3x22



2 x Item 7
Grooved Drive Stud DIN 1476 4x20



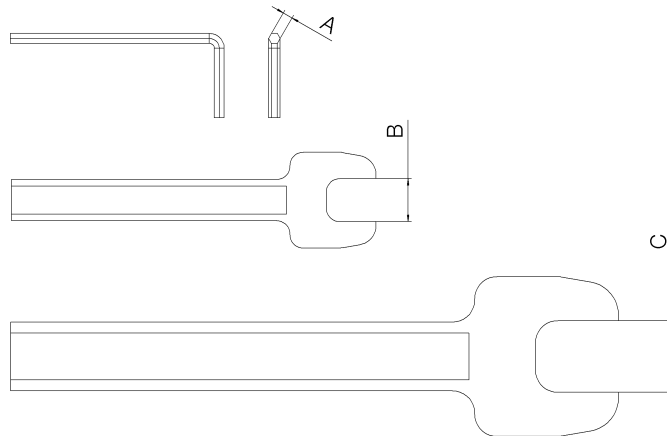
W⁵-traxX

End Sealing Plug

3 Required Tools

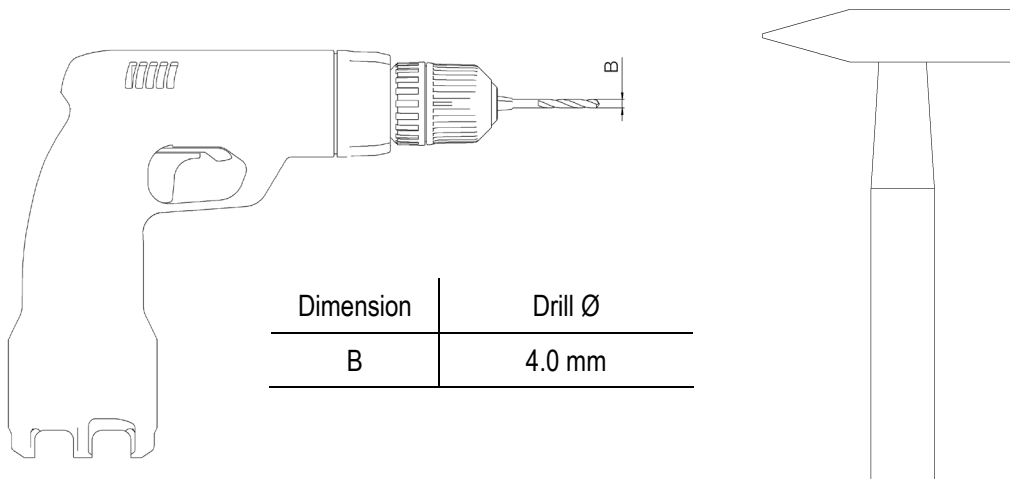
For work step 3 Hexagon socket wrench WS 4

For work step 4 Flat wrench WS 10 / flat wrench WS 13



Dimensions	Wrench size	Tightening torque in Nm
A	4	5.9
B	10	10
C	13	25

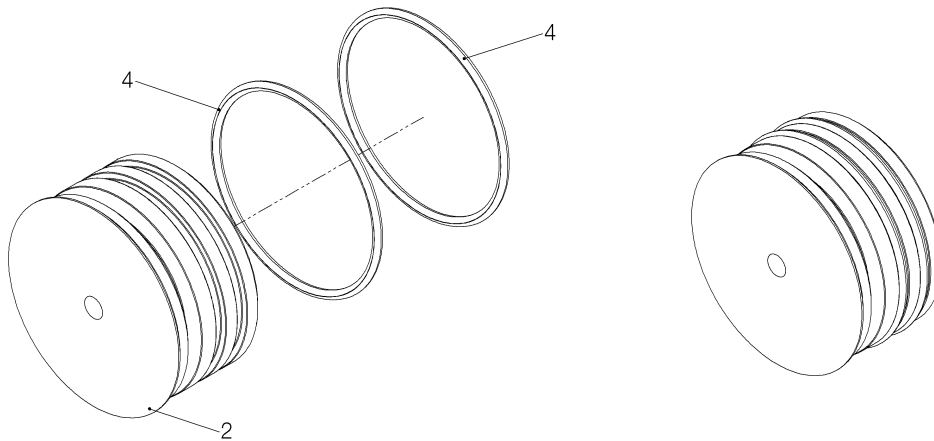
For work step 5 and 6 Drilling machine / hammer



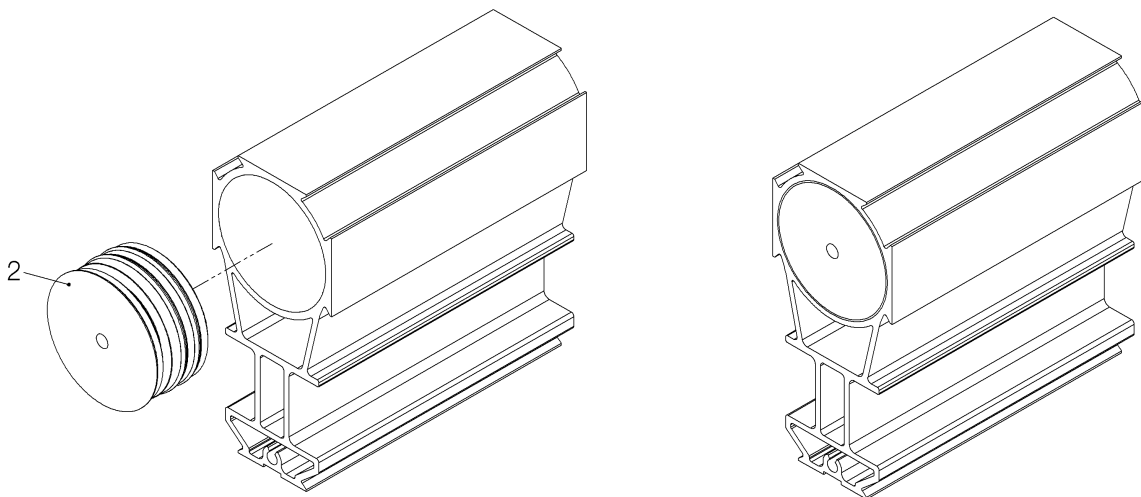
W⁵-traxX

End Sealing Plug

4 Installation: O-Ring on Plug



5 Installation: Plug in Profile



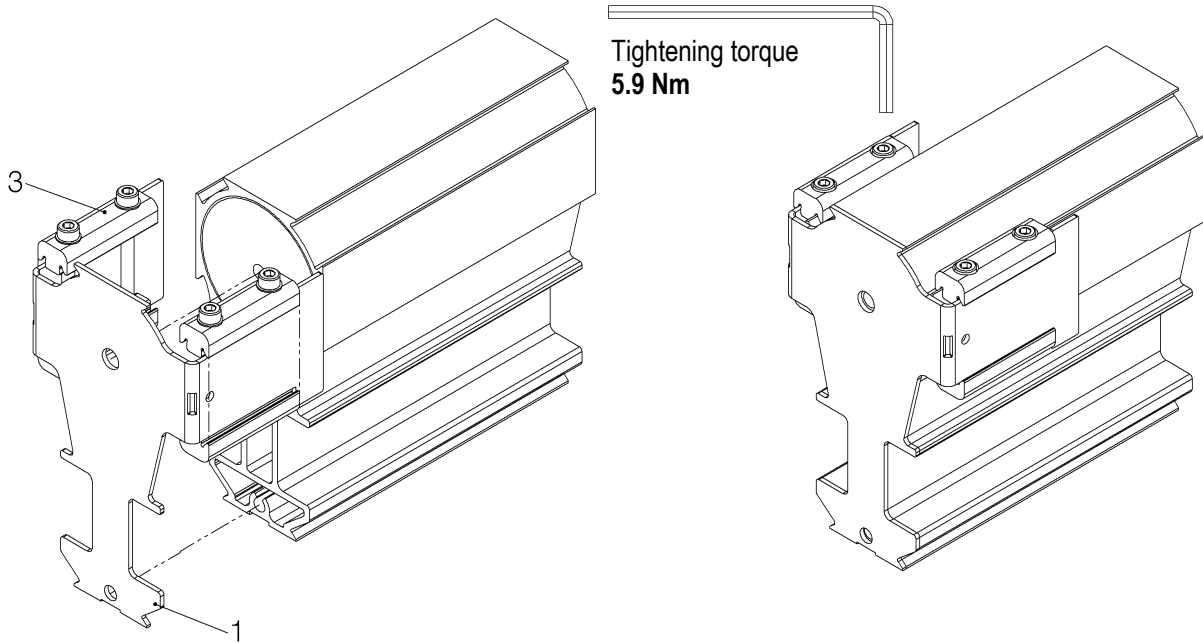
ATTENTION!

The O-rings might be damaged during the insertion of the bushing. Use an installation paste!

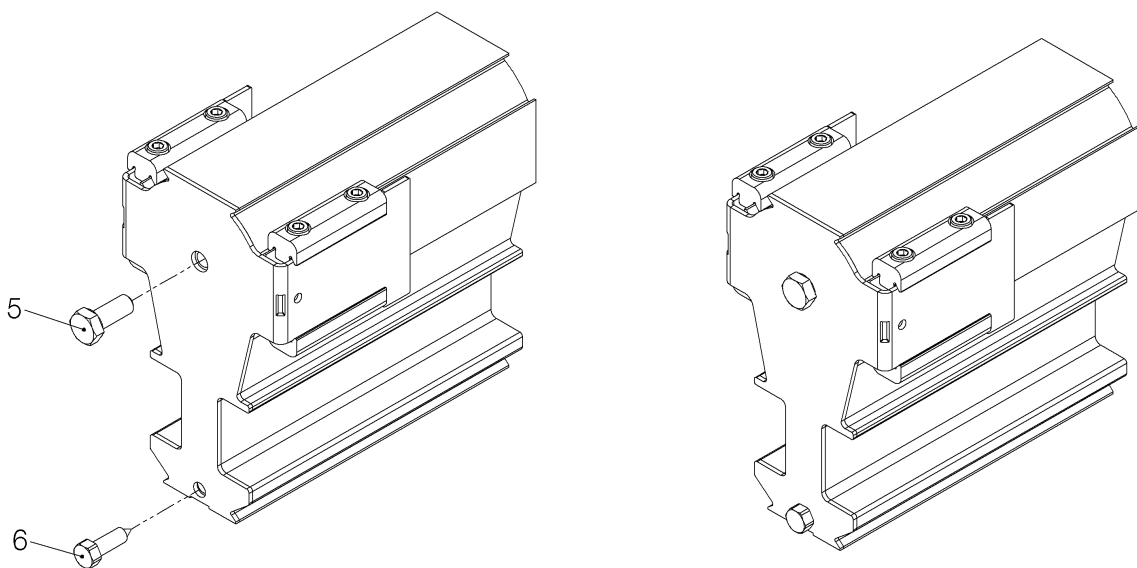
W⁵-traxX

End Sealing Plug

6 Installation: Holding Plate



7 Installation: Fixation Holding Plate

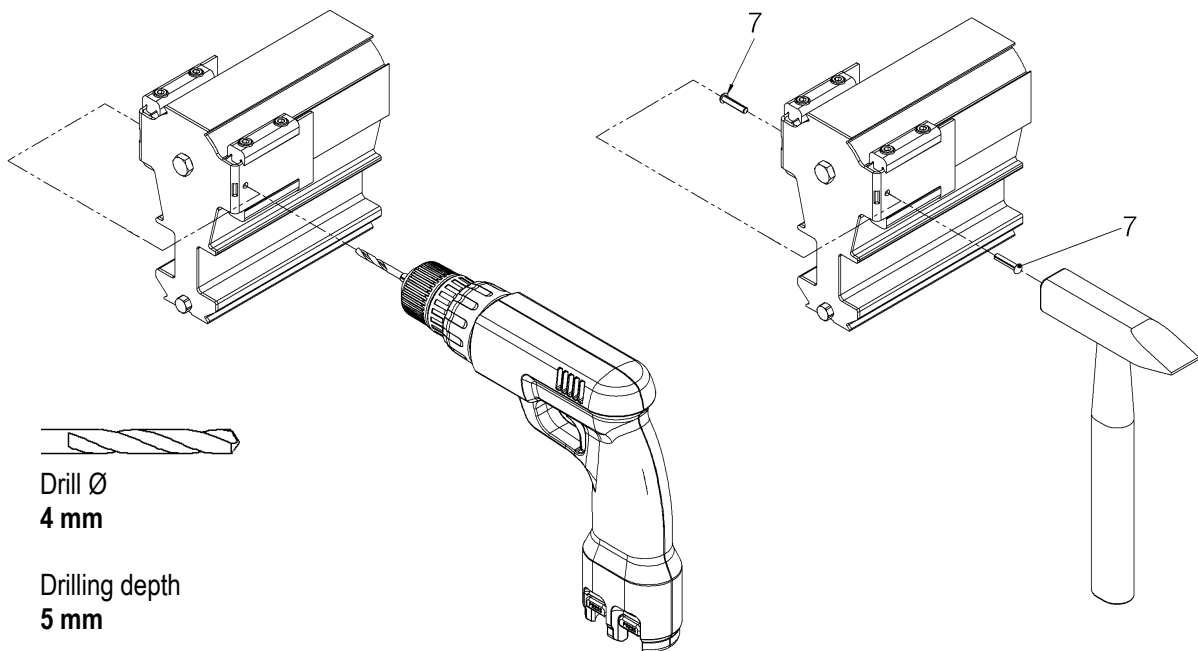


W⁵-traxX

End Sealing Plug

8 Installation: Locking Device for Bushing

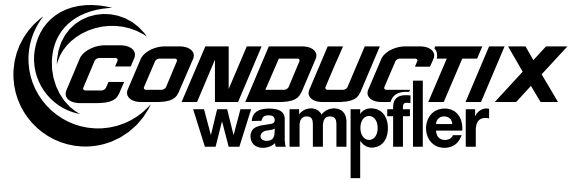
- Drill holes on both sides!
- Drive in grooved drive stud until stop!



WARNING!

The end sealing plug might get loose during commissioning of improperly installed systems involving danger of damage to persons and material!
Make sure that the grooved drive studs have been installed properly!

Installation Instructions



W⁵-traxX

End Sealing Plug

Conductix-Wampfler GmbH
Rheinstraße 27 + 33
79576 Weil am Rhein - Märkt
Germany

Phone: +49 (0) 7621 662-0
Fax: +49 (0) 7621 662-144
info.de@conductix.com
www.conductix.com



Importer for the United Kingdom:
Conductix-Wampfler Ltd.
1, Michigan Avenue
Salford
M50 2GY
United Kingdom

Phone: +44 161 8480161
Fax: +44 161 8737017
info.uk@conductix.com
www.conductix.com